

# Siberg

1996'dan beri A'dan Z'ye Güneş Enerji Sistemleri Tedarikçisi

## EN İYİ SELEKTİF EMİCİ YÜZEY

Almanyadan ithal etmiş olduğumuz **Selektif** emici yüzeylerini kullanmaktayız. Bakır üzerine özel kaplama yapılması sonucu Güneş ışınımını emme oranlarında nerede ise mükemmellik seviyesi yakalanmıştır.

Işınım emme oranı % 96. Termal geri yansıtması %4

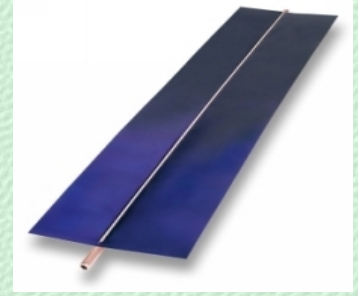


## EN SON KAYNAK TEKNİKLERİ

Maksimum ısı transferini sağlamak için ultrasonik kaynak makinası kullanılmaktadır.

[www.telsonic.ch](http://www.telsonic.ch)

Lehim yerine yapılan ultrasonik kaynak sistemi selektif emici yüzeyin bakır boruya kaynağını moleküler olarak sağlamaktadır.



## MAKSİMUM VERİMLİLİK

En az 25 yıl hizmet ömrü. Her türlü iklimsel koşullarda mükemmel verim sağlamak amacı ile tasarlanmış ve üretilmiştir.

INTERSUN 25 , SPL ve SPS modelimizin panel kısmı tamamen bakırdan imal edilmektedir. INTERSUN 25 ve SPL modelimizin emici yüzeyi 2.3 m<sup>2</sup> olup güneşli bir günde 9000 Watt enerji ürettiği AB bağımsız laboratuvarlarında test edilerek kanıtlanmıştır.



## DOĞAYA VE TÜKETİCİYE SAYGI

Konforunuz için kompakt, verimli, şık tasarımı, montajı kolay ve basınçlı şebeke suyu ile çalışmaktadır

Kapalı devre doğal sirkülasyonlu sistemlerimiz antifriz ile korunmakta olup yazlık ve kışıklarınızda 4 mevsim güvenle kullanabilirsiniz. Taşma yapmaz, bakımı kolaydır. Tüm ürünlerimiz **5-yıl garantilidir.**



## MAKSİMUM KORUMA

100 - 4000 litre arası cidarlı ve serpantinli boyler üretmekteyiz.

Kirece karşı magnezyum anot, termometre, PU izolasyon, Korozyon ve kirece karşı hijyenik **HYF Kaplama**, temizlik için flanş kapağı, ek ısıtıcı yuvası ve emniyet ventili bütün ürünlerimizde standarttır

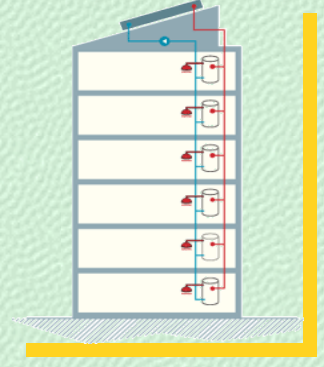


## ANAHTAR TESLİMİ PROJELER

Müstakil konut, apartman, okul, öğrenci yurdu, hastane, kamu kuruluşları, yüzme havuzları, otel, fabrika ve atölyeler gibi mekanların sıcak su ihtiyaçlarını ve mekan ısıtma ihtiyaçlarına destek amaçlı bir çok uygulamamız vardır.

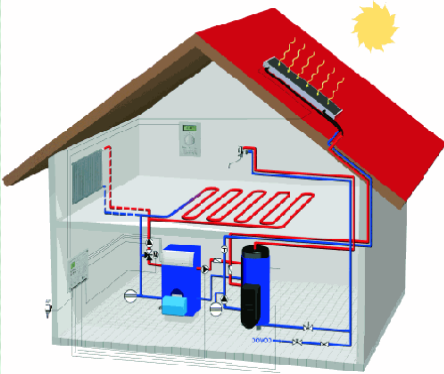
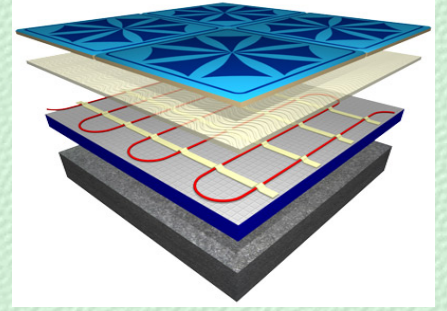
Firmamızın geliştirmiş olduğu **Güneş enerji destekli ısı pompalarımız** ile konforlu ve **en ekonomik** ısıtma olanakları sunuyoruz.

Ürünlerimizin yüksek verimlilikleri sayesinde **4 mevsim** güneş olduğu sürece sıcak suyu depolayıp

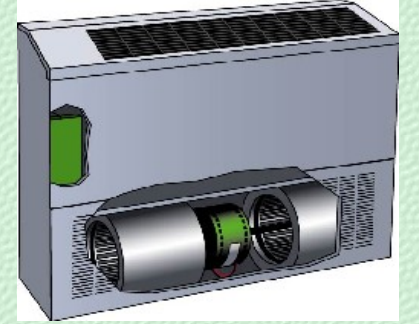


ihtiyaçlarınıza uygun çözümler üretmekteyiz.

Tamamen **bakırdan** üretilen yerden , duvardan ısıtma yada Fan Coil sistemlerimiz ile büyük enerji tasarrufu sağlanmaktadır.



Ülkemizin konumu itibarı ile güneş enerjisi kullanmaya çok uygundur. Bu yüzden Güneş enerji ürünlerinin imalatı ülkemizde çok yaygındır. Firmamız konusunda ilk 20 ihracatçı arasında olup AB ülkelerinde firmamızı temsil eden distribütörler olduğunu ifade etmekten gurur duymaktayız.



**Ücretsiz keşif ve simülasyon desteğimiz için lütfen arayınız.**



SERTİFİKALAR: TSE ISO 9001 CE EN12975



Uygulamacı bayimiz

[www.siberg.com](http://www.siberg.com) [info@siberg.com](mailto:info@siberg.com)